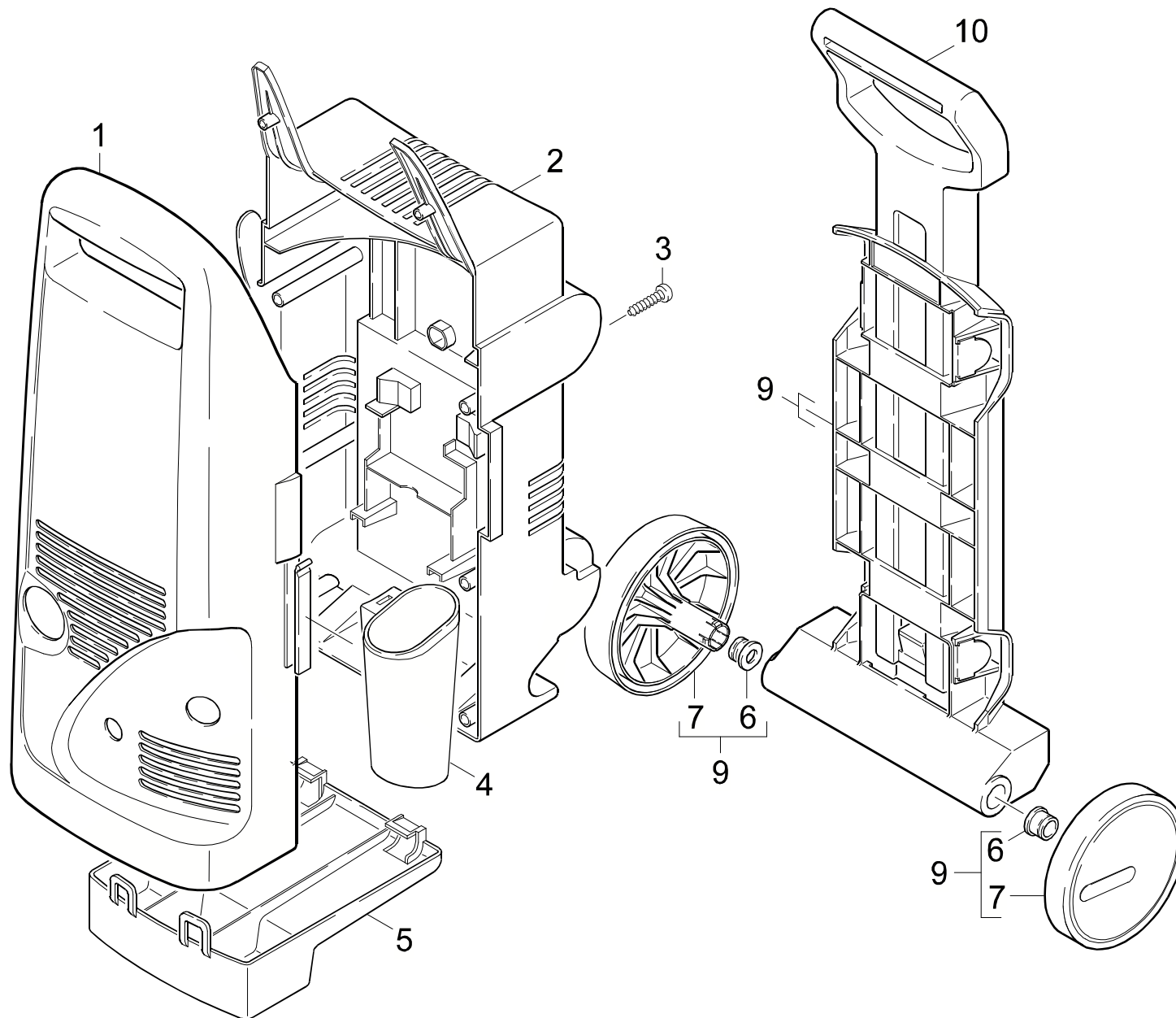


GRUPPE: 1.0 EINZELTEILE
GROUP: 1.0 PIECE PARTS
GRUPPE: 1.0 PIECES CONSTITUANTES

A1

K 297

GRUPPE: 1.0 EINZELTEILE
GROUP: 1.0 PIECE PARTS
GRUPPE: 1.0 PIECES CONSTITUANTES



Symbolbeschreibung siehe M16 / symbol description see M16 / désignation de système voir M16 /

GRUPPE: 1.0 EINZELTEILE
GROUP: 1.0 PIECE PARTS
GRUPPE: 1.0 PIECES CONSTITUANTES

C1

K 297

POS. ITM. POS.	BENNENUNG DESCRIPTION DESIGNATION	TEILE-NR. PART-NO. NO.PIECE	STCK QTY. NBR.
1	HAUBE (K 297) / COVER / CAPOT	9.036-790.0	1
2	HAUBE HINTEN K297 / COVER / CAPOT	9.036-791.0	1
3	SCHRAUBE HI-LO 4X22 / SCREW / VIS	9.086-173.0	8
4	ZUBEHOERHALTER K 29X / ACCESSORIES BRACKET / ACCESSOIRES FIXATION	9.036-719.0	1
5	FUSS K297/299 / FOOT / PIED	9.036-718.0	1
6	HUELSE RAD / SLEEVE / DOUILLE	9.036-141.0	2
7	RAD D 120 / HAUBE / WHEEL / ROUE	9.036-115.0	2
9	BASIS+RAEDER / BASIS+RAEDER / BASIS+RAEDER	9.011-381.0	1
10	GRIFF FAHRGESTELL / HANDLE / POIGNEE	9.036-361.0	1

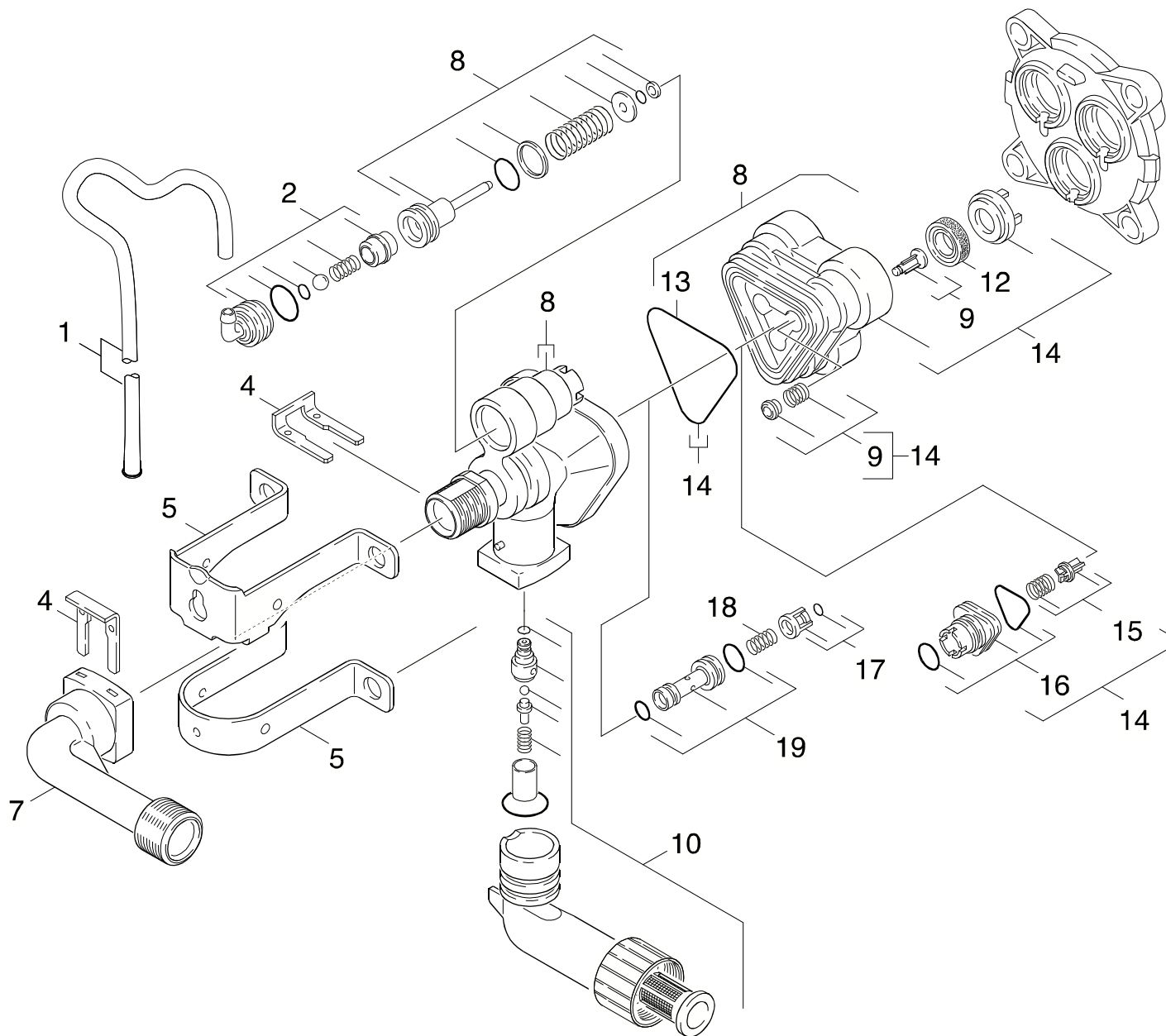
"=> xxxxxx" = bis Werknummer / up to serial No. / jusqu' au No. de fabr. / "xxxxxx =>" = ab Werknummer / from serial No. / a partir du No. de fabr. /

GRUPPE: 2.0 PUMPENSATZ
GROUP: 2.0 PUMP SET
GRUPPE: 2.0 JEU (ENSEMBLE) DE POMPE

A2

K 297

GRUPPE: 2.0 PUMPENSATZ
GROUP: 2.0 PUMP SET
GRUPPE: 2.0 JEU (ENSEMBLE) DE POMPE



Symbolbeschreibung siehe M16 / symbol description see M16 / désignation de système voir M16 /

GRUPPE: 2.1 STEUERGEHAEUSE / /=> 199999

GROUP: 2.1 HOUSING / /=> 199999

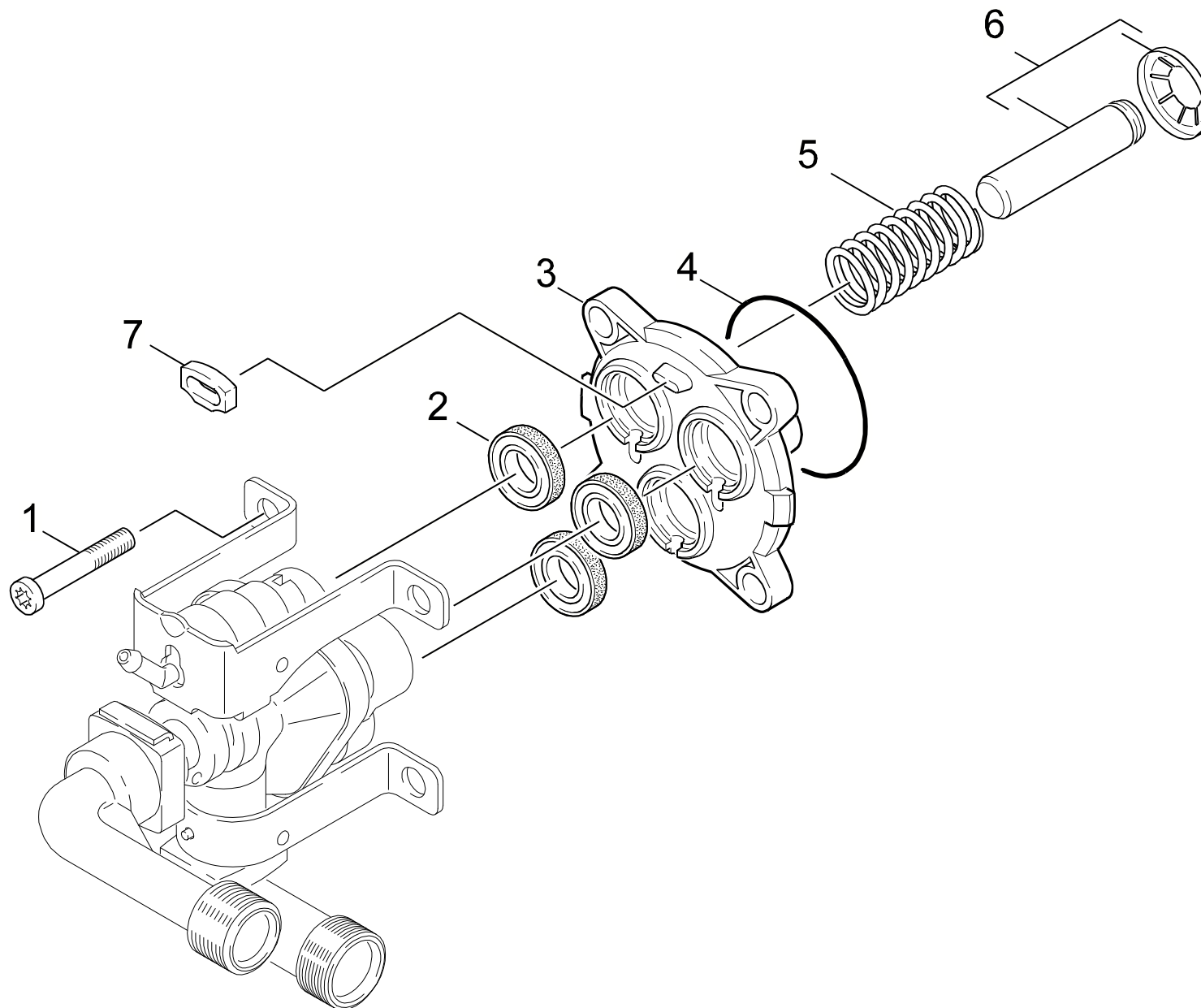
GROUPE: 2.1 BOITIER / /=> 199999

C2

K 297

POS.	BENNENNUNG	TEILE-NR.	STCK
ITM.	DESCRIPTION	PART-NO.	QTY.
POS.	DESIGNATION	NO.PIECE	NBR.
1	RM-FILTER K2.9X / FILTER / FILTRE	9.011-656.0	1
2	RM ANSAUGUNG / CLEANING MATERIAL / DETERGENT	9.011-285.0	1
4	KLAMMER / CLAMP / BRIDE DE FIXATION	9.039-148.0	1
5	DECKELSET K 29X / DECKELSET K 29X / DECKELSET K 29X	9.001-210.0	2
7	ANSCHLUSS DRUCKSEITE / CONNECTION / RACCORD	9.036-703.0	1
8	ET-SET STEUERKOPF / SPARE PARTS SET / JEU DE PIECES DECHANGE	9.001-216.0	1
9	FORMTEIL KPL. / MOULDED PART / PREFORME	9.001-110.0	3
10	ET-SET-SAUGDECKEL / ET-SET-SAUGDECKEL / ET-SET-SAUGDECKEL	9.001-224.0	1
12	NUTRING / GROOVED RING / JOINT A LEVRES	6.363-058.0	3
13	FORMDICHTUNG / FORM SEAL / JOINT FORMEE	9.081-418.0	1
14	ET-SET ZYLINDERKOPF / SPARE PARTS SET / JEU DE PIECES DECHANGE	9.001-215.0	1
15	VENTILSET / VENTILSET / VENTILSET	9.001-149.0	3
16	VERBINDUNGSSTUECK / JOINING PIECE / PIECE DE JUNCTION	9.001-106.0	1
17	KAEFIG KPL. / CAGE / CAGE	9.001-107.0	1
18	FEDER / SPRING / RESSORT	9.047-026.0	1
19	INJEKTOR KPL. / INJECTOR / INJECTEUR	9.001-108.0	1

"=> xxxxxx" = bis Werknummer / up to serial No. / jusqu' au No. de fabr. / "xxxxxx =>" = ab Werknummer / from serial No. / a partir du No. de fabr. /



Symbolbeschreibung siehe M16 / symbol description see M16 / désignation de système voir M16 /

GRUPPE: 2.2 GERADSCHUBFUEHRUNG / / => 199999

GROUP: 2.2 HOUSING / / => 199999

GROUPE: 2.2 BOITIER / / => 199999

E2

K 297

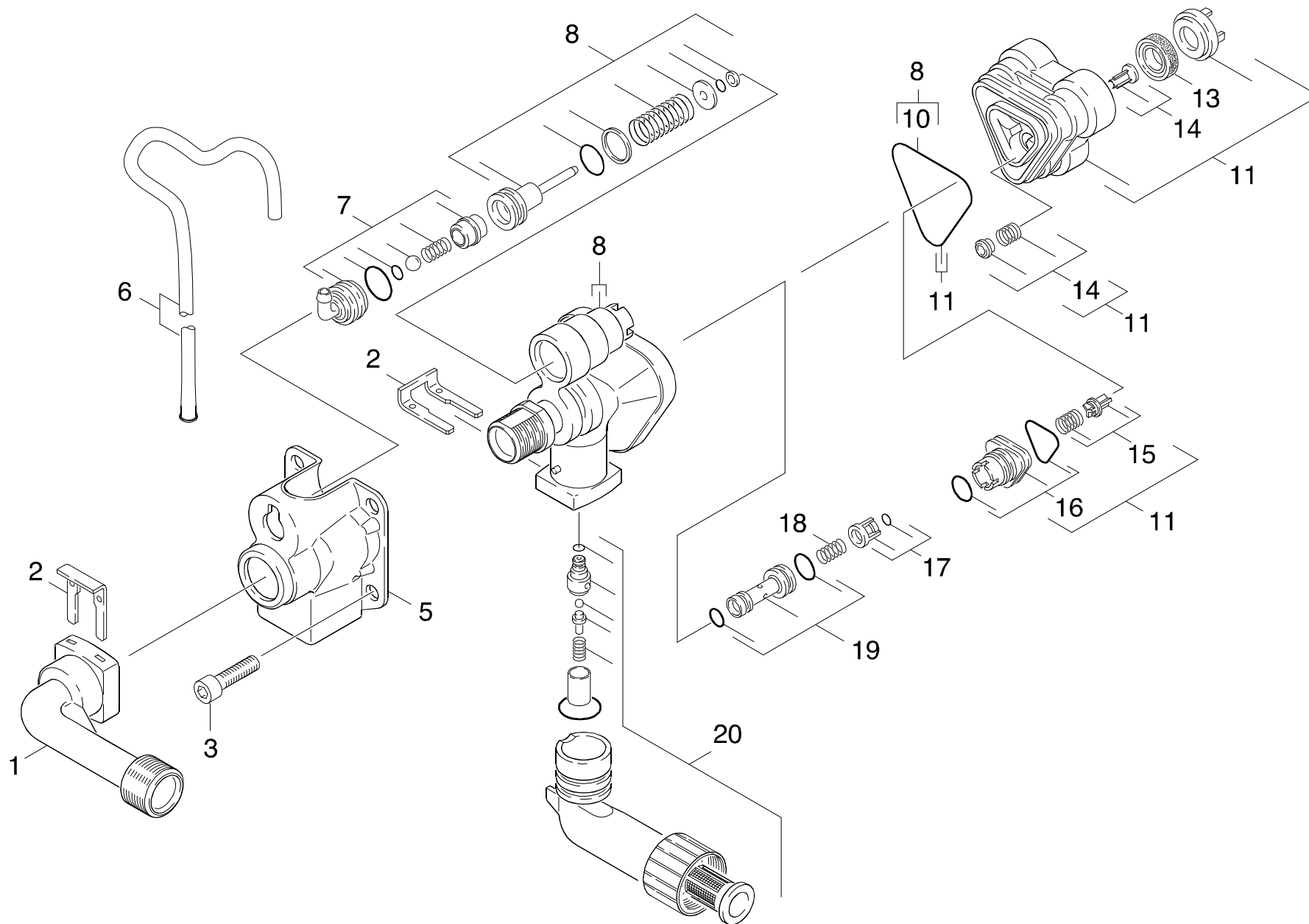
POS.	BENNENNUNG	TEILE-NR.	STCK
ITM.	DESCRIPTION	PART-NO.	QTY.
POS.	DESIGNATION	NO.PIECE	NBR.
1	SCHRAUBE M8X30 A2K / SCREW / VIS	9.086-186.0	4
2	NUTRING / GROOVED RING / JOINT A LEVRES	6.964-026.0	3
3	GERADSCHUBFUEHRUNG / HOUSING / BOITIER	9.042-028.0	1
4	O-RING 60,0 X 2,5 / GASKET / BAQUE D'ETANCHEITE	6.362-902.0	1
5	FJŽDER / FJŽDER / FJŽDER	9.047-023.0	3
6	KOLBEN KPL. / PISTON / PISTON	9.001-102.0	3
7	DICHTUNG / SEAL / BOURRAGE	9.048-071.0	1

"=> xxxxxx" = bis Werknummer / up to serial No. / jusqu' au No. de fabr. / "xxxxxx =>" = ab Werknummer / from serial No. / a partir du No. de fabr. /

GRUPPE: 2.3 STEUERGEHAEUSE / 200000 =>
GROUP: 2.3 HOUSING / 200000 =>
GRUPPE: 2.3 BOITIER / 200000 =>

F2

K 297



Symbolbeschreibung siehe M16 / symbol description see M16 / désignation de système voir M16 /

GRUPPE: 2.3 STEUERGEHAEUSE / 200000 =>

GROUP: 2.3 HOUSING / 200000 =>

GROUPE: 2.3 BOITIER / 200000 =>

G2

K 297

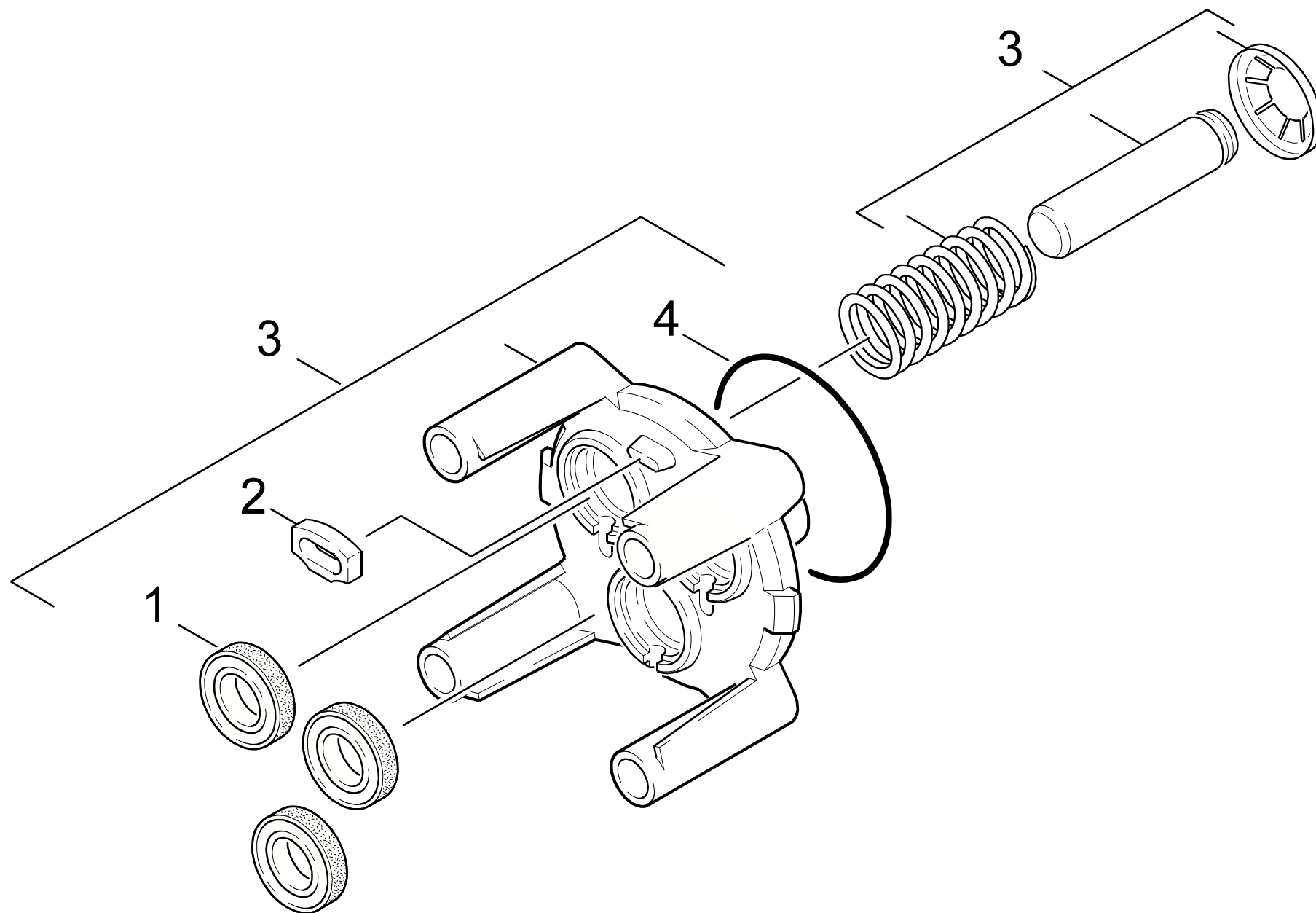
POS.	BENNENNUNG	TEILE-NR.	STCK
ITM.	DESCRIPTION	PART-NO.	QTY.
POS.	DESIGNATION	NO.PIECE	NBR.
1	ANSCHLUSS DRUCKSEITE / CONNECTION / RACCORD	9.036-703.0	1
2	KLAMMER / CLAMP / BRIDE DE FIXATION	9.039-148.0	2
3	SCHRAUBE / SCREW / VIS	9.086-197.0	4
5	DECKEL / COVER / COUVERCLE	9.039-166.0	1
6	RM-FILTER K2.9X / FILTER / FILTRE	9.011-656.0	1
7	RM ANSAUGUNG / CLEANING MATERIAL / DETERGENT	9.011-285.0	1
8	ET-SET STEUERKOPF / SPARE PARTS SET / JEU DE PIECES DECHANGE	9.001-216.0	1
10	FORMDICHTUNG / FORM SEAL / JOINT FORMEE	9.081-418.0	1
11	ET-SET ZYLINDERKOPF / SPARE PARTS SET / JEU DE PIECES DECHANGE	9.001-215.0	1
13	NUTRING / GROOVED RING / JOINT A LEVRES	6.363-058.0	3
14	FORMTEIL KPL. / MOULDED PART / PREFORME	9.001-110.0	3
15	VENTILSET / VENTILSET / VENTILSET	9.001-149.0	1
16	VERBINDUNGSSTUECK / JOINING PIECE / PIECE DE JONCTION	9.001-106.0	1
17	KAEFIG KPL. / CAGE / CAGE	9.001-107.0	1
18	FEDER / SPRING / RESSORT	9.047-026.0	1
19	INJEKTOR KPL. / INJECTOR / INJECTEUR	9.001-108.0	1
20	ET-SET-SAUGDECKEL / ET-SET-SAUGDECKEL / ET-SET-SAUGDECKEL	9.001-224.0	1

"=> xxxxxx" = bis Werknummer / up to serial No. / jusqu' au No. de fabr. / "xxxxxx =>" = ab Werknummer / from serial No. / a partir du No. de fabr. /

GRUPPE: 2.4 GERADSCHUBFUEHRUNG / 200000 =>
GROUP: 2.4 HOUSING / 200000 =>
GRUPPE: 2.4 BOITIER / 200000 =>

H2

K 297



Symbolbeschreibung siehe M16 / symbol description see M16 / désignation de système voir M16 /

GRUPPE: 2.4 GERADSCHUBFUEHRUNG / 200000 =>

GROUP: 2.4 HOUSING / 200000 =>

GRUPPE: 2.4 BOITIER / 200000 =>

I2

K 297

POS.	BENNENNUNG	TEILE-NR.	STCK
ITM.	DESCRIPTION	PART-NO.	QTY.
POS.	DESIGNATION	NO.PIECE	NBR.

1	NUTRING / GROOVED RING / JOINT A LEVRES	6.964-026.0	3
2	DICHTUNG / SEAL / BOURRAGE	9.048-071.0	1
3	KOLBENFUEHRUNG KPL. / PISTON GUIDANCE / GARDE DE PISTON	9.001-251.0	1
4	O-RING 60,0 X 2,5 / GASKET / BAQUE D'ETANCHEITE	6.362-902.0	1

"=> xxxxxx" = bis Werknummer / up to serial No. / jusqu' au No. de fabr. / "xxxxxx =>" = ab Werknummer / from serial No. / a partir du No. de fabr. /

GRUPPE: 3.0 MOTOR
GROUP: 3.0 MOTOR
GRUPPE: 3.0 MOTEUR

A3

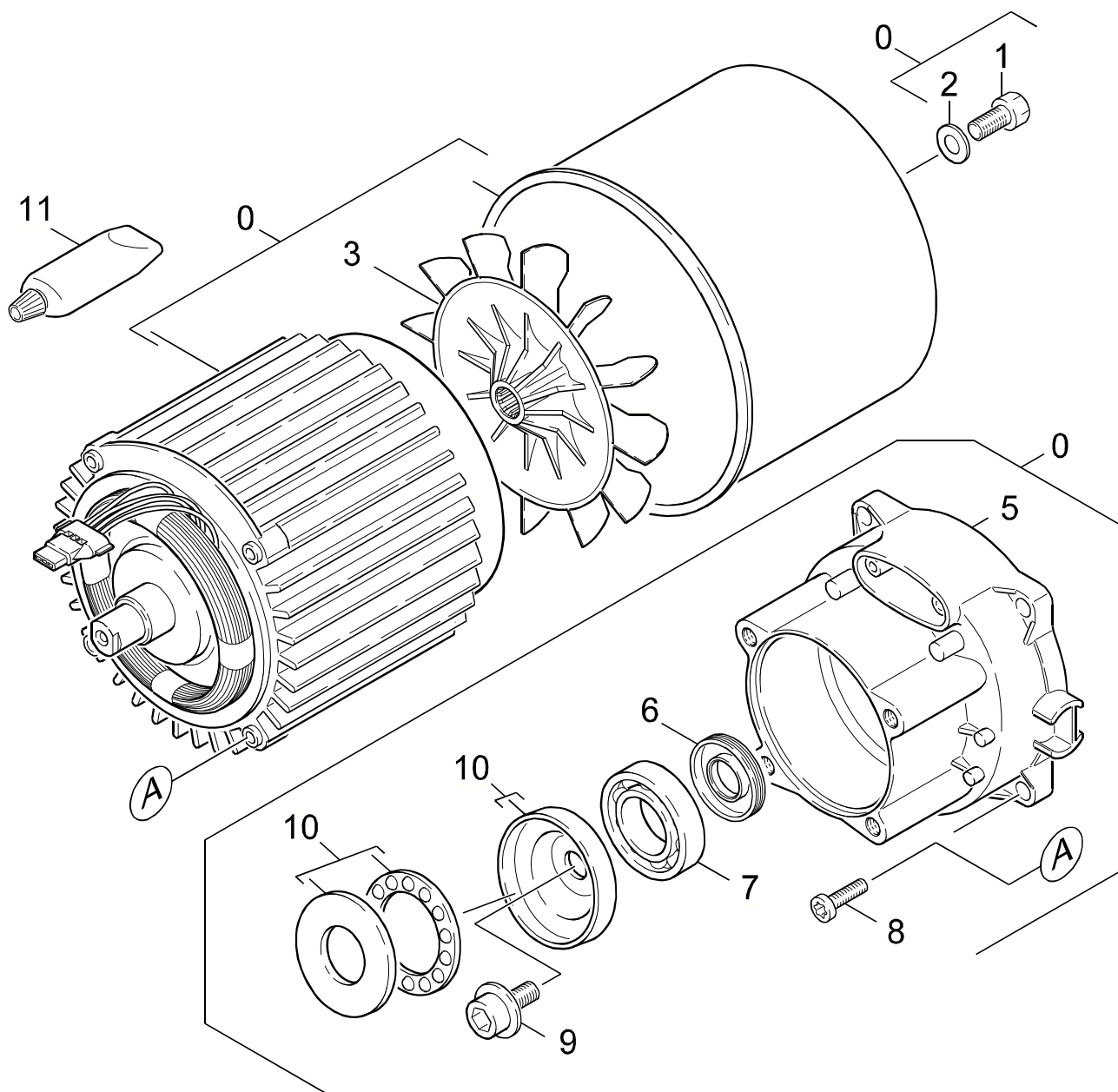
K 297

GRUPPE: 3.0 MOTOR
GROUP: 3.0 MOTOR
GRUPPE: 3.0 MOTEUR

GRUPPE: 3.0 MOTOR
GROUP: 3.0 MOTOR
GRUPPE: 3.0 MOTEUR

B3

K 297



Symbolbeschreibung siehe M16 / symbol description see M16 / désignation de système voir M16 /

GRUPPE: 3.0 MOTOR
GROUP: 3.0 MOTOR
GROUPE: 3.0 MOTEUR

C3

K 297

POS. ITM. POS.	BENNENUNG DESCRIPTION DESIGNATION	TEILE-NR. PART-NO. NO.PIECE	STCK QTY. NBR.
0	MOTOR KPL. / MOTOR / MOTEUR	9.001-225.0	1
1	6KT-SCHR. M 8X 16 / HEXAGONAL HEAD SCREW / VIS HEXAGONAL	7.304-395.0	1
2	FAECHERSCHEIBE A8,4 / SERRATED LOCK WASHER / RONDELLE A EVENTAIL	7.312-233.0	1
3	LUEFTERRAD / BLOWER WHEEL / ROUE DE VENTILATEUR	9.039-102.0	1
5	LAGERSCHILD A-SEITE / END PLATE / FLASQUE	9.042-029.0	1
6	WELLENDICHTRING / ROTARY SHAFT SEAL / JOINT (ARBRE)	9.078-004.0	1
7	KUGELLAGER 6303 / BALL BEARING / ROULEMENT A BILLE	7.401-136.0	1
8	LINSENSCHR. M 5X20 / OVAL HEAD SCREW / VIS A TETE BOMBEE	9.086-153.0	4
9	SCHRAUBE M 8X 16 / SCREW / VIS	9.086-169.0	1
10	TAUMELSCHIEBE / SWASH PLATE / DISQUE EN NUTATION	9.039-176.0	1
11	FLIESSFETT 50ML / FAT / GRAISSE	6.964-092.0	1

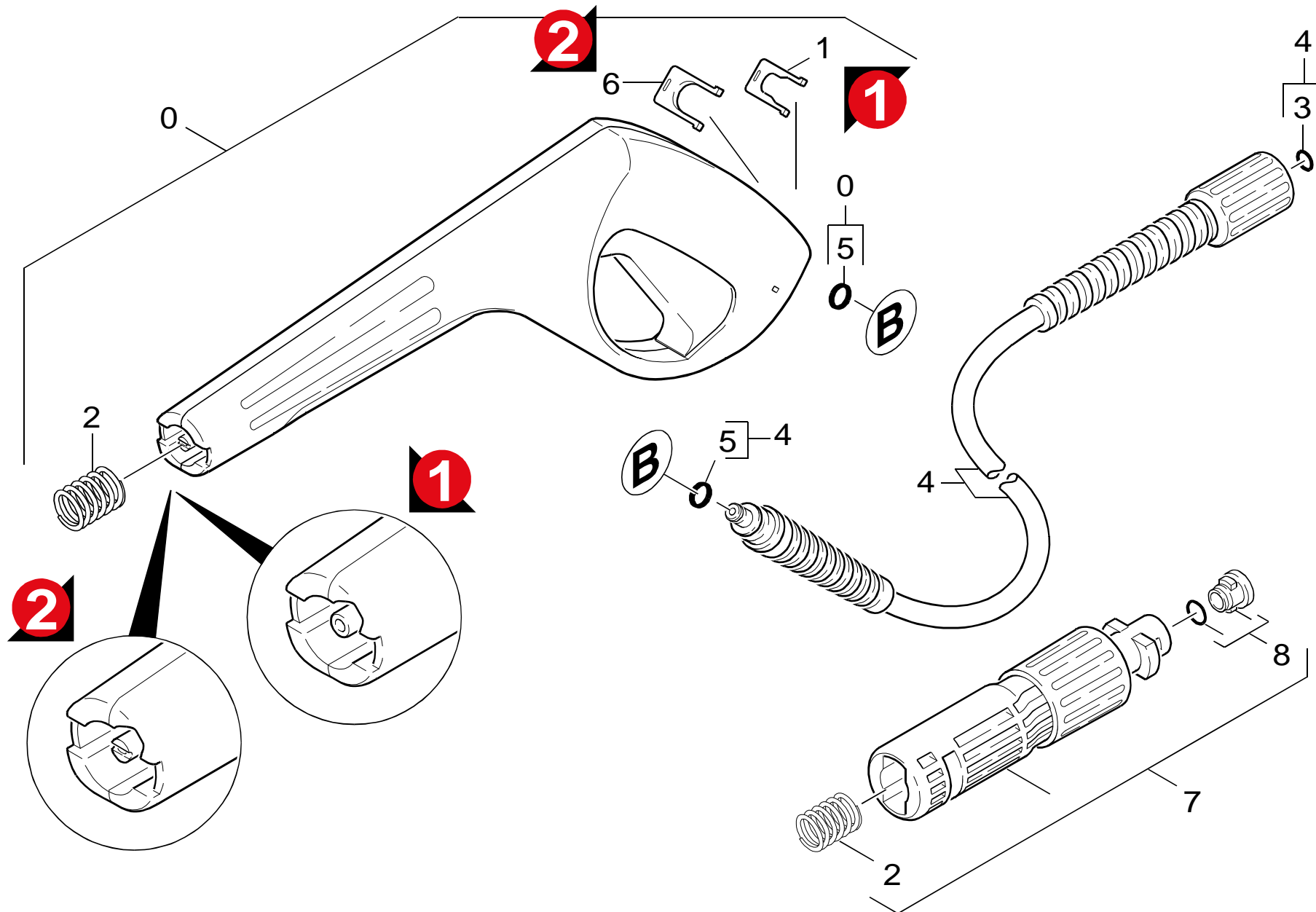
"=> xxxxxx" = bis Werknummer / up to serial No. / jusqu' au No. de fabr. / "xxxxxx =>" = ab Werknummer / from serial No. / a partir du No. de fabr. /

GRUPPE: 4.0 ZUBEHOER
GROUP: 4.0 ACCESSORIES
GRUPPE: 4.0 ACCESSOIRES

A4

K 297

GRUPPE: 4.0 ZUBEHOER
GROUP: 4.0 ACCESSORIES
GRUPPE: 4.0 ACCESSOIRES



Symbolbeschreibung siehe M16 / symbol description see M16 / désignation de système voir M16 /

GRUPPE: 4.1 HANDSPRITZPISTOLE
GROUP: 4.1 TRIGGER GUN
GROUPE: 4.1 POIGNEE PISTOLET

C4

K 297

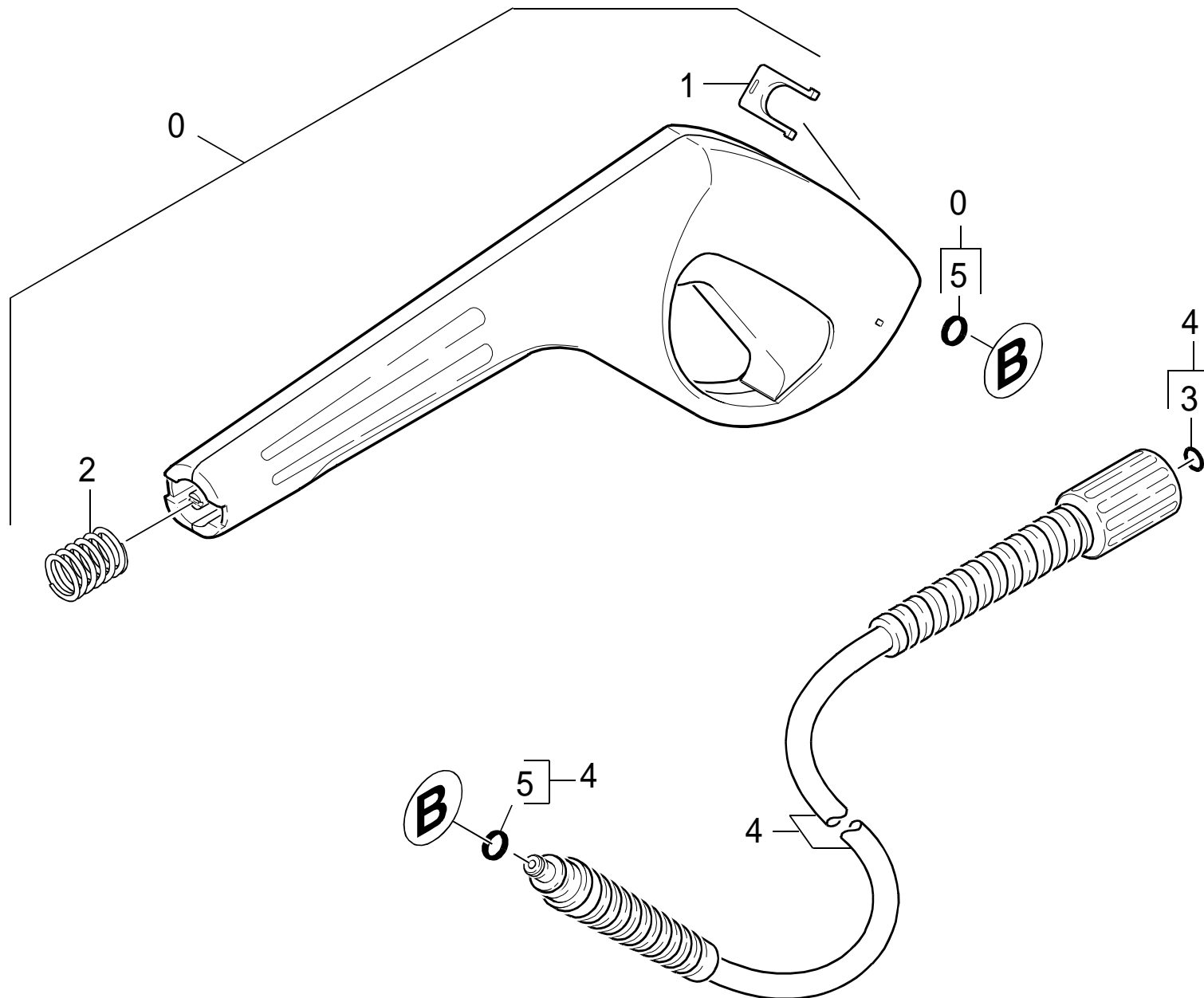
POS. ITM. POS.	BENNENNUNG DESCRIPTION DESIGNATION	TEILE-NR. PART-NO. NO.PIECE	STCK QTY. NBR.
0	PISTOLE-M V1 RM ERS / PISTOLE-M V1 RM ERS / PISTOLE-M V1 RM ERS VERSION 2 / 1.421-212.0	4.775-423.0	1
0	PISTOLE-M V1.1 / PISTOLE-M V1.1 / PISTOLE-M V1.1 VERSION 1 / 1.421-205.0 / -207.0 / -211.0 / -213.0	4.775-429.0	1
1	KLAMMER / CLAMP / BRIDE DE FIXATION	5.037-140.0	1
2	DRUCKFEDER / PRESSURE SPRING / RESSORT A PRESSION	5.332-464.0	1
3	O-RINGSET / GASKET SET / JUE DE BAGUES D'ENTCHEITE	2.880-154.0	1
4	HD-M-SCHL.7,5/14MPA / HD-M-SCHL.7,5/14MPA / HD-M-SCHL.7,5/14MPA	6.390-499.0	1
5	O-RING 6X2 / GASKET / BAQUE D'ETANCHEITE	6.363-198.0	1
6	KLAMMER / CLAMP / BRIDE DE FIXATION	5.037-137.0	1
7	ADAPTER /KAER. / ADAPTER / ADAPTATEUR	4.762-290.0	1
8	ERSATZTEILSET / SPARE PARTS KIT / KIT DE PIECES	2.883-111.0	1

"=> xxxxxx" = bis Werknummer / up to serial No. / jusqu' au No. de fabr. / "xxxxxx =>" = ab Werknummer / from serial No. / a partir du No. de fabr. /

GRUPPE: 4.2 HANDSPRITZPISTOLE
GROUP: 4.2 TRIGGER GUN
GRUPPE: 4.2 POIGNEE PISTOLET

D4

K 297



Symbolbeschreibung siehe M16 / symbol description see M16 / désignation de système voir M16 /

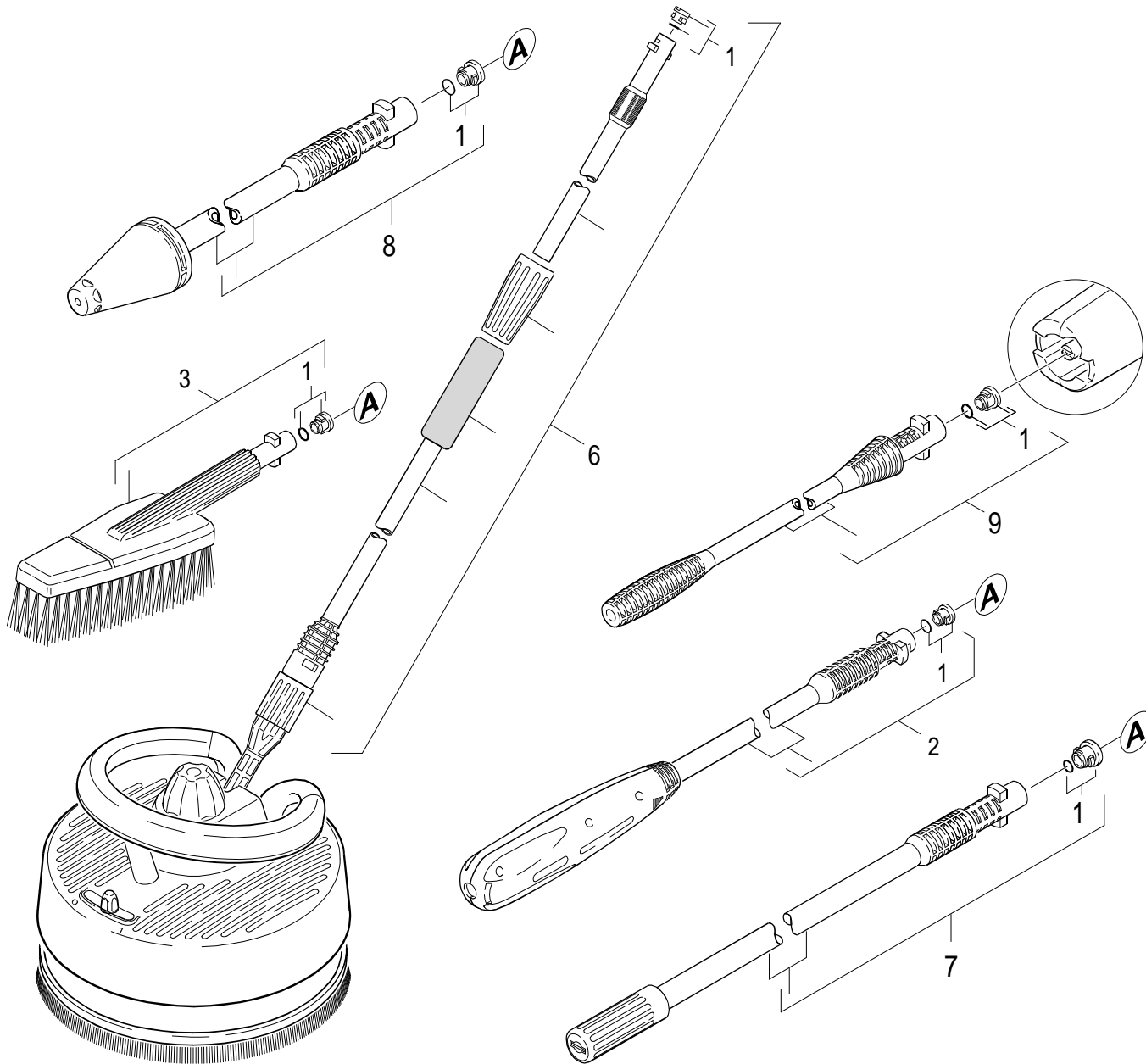
GRUPPE: 4.2 HANDSPRITZPISTOLE
GROUP: 4.2 TRIGGER GUN
GRUPPE: 4.2 POIGNEE PISTOLET

E4

K 297

POS.	BENNENUNG ITM. DESCRIPTION POS. DESIGNATION	TEILE-NR. PART-NO. NO.PIECE	STCK QTY. NBR.
0	PISTOLE-M V1 ERSATZ / PISTOLE-M V1 ERSATZ / PISTOLE-M V1 ERSATZ	4.775-389.0	1
1	KLAMMER / CLAMP / BRIDE DE FIXATION	5.037-137.0	1
2	DRUCKFEDER / PRESSURE SPRING / RESSORT A PRESSION	5.332-464.0	1
3	O-RINGSET / GASKET SET / JUE DE BAGUES D'ENTCHEITE	2.880-154.0	1
4	HD-M-SCHL.7,5/14MPA / HD-M-SCHL.7,5/14MPA / HD-M-SCHL.7,5/14MPA	6.390-499.0	1
5	O-RING 6X2 / GASKET / BAQUE D'ETANCHEITE	6.363-198.0	1

"=> xxxxxx" = bis Werknummer / up to serial No. / jusqu' au No. de fabr. / "xxxxxx =>" = ab Werknummer / from serial No. / a partir du No. de fabr. /



Symbolbeschreibung siehe M16 / symbol description see M16 / désignation de système voir M16 /

GRUPPE: 4.3 STRAHLROHR
GROUP: 4.3 JET PIPE
GROUPE: 4.3 LANCE D'INCENDIE

G4

K 297

POS.	BENNENUNG	TEILE-NR.	STCK
ITM.	DESCRIPTION	PART-NO.	QTY.
POS.	DESIGNATION	NO.PIECE	NBR.
1	ERSATZTEILSET / SPARE PARTS KIT / KIT DE PIECES	2.883-111.0	1
2	VIERFACHDUESE 025 / QUADRUPLE NOZZLE / BUSE A 4 FONCT.	4.760-481.0	1
3	WASCHBUERSTE STARR / WASH BRUSH / BROSSSE	6.903-276.0	1
6	T-RACER * / T-RACER * / T-RACER *	2.640-238.0	1
7	STRAHLROHR M.D. 025 / JET PIPE / LANCE D'INCENDIE	9.011-390.0	1
8	ROTORDEUSE 027 / ROTARY NOZZLE / BUSE JET ROTATIF	9.011-422.0	1
9	STRAHLROHR 25025 / JET PIPE / LANCE D'INCENDIE	4.760-453.0	1
	/ 1.421-212.0		

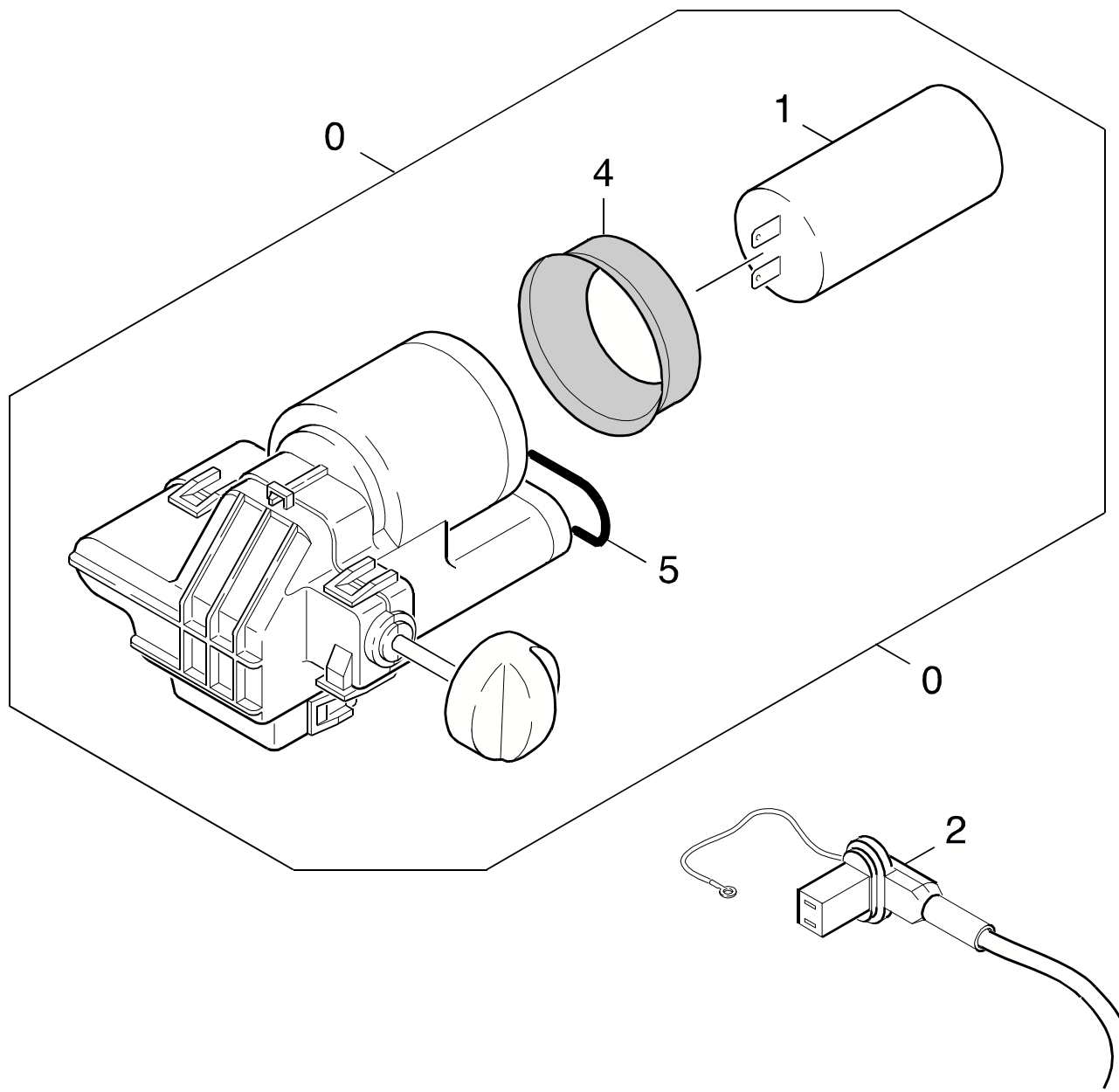
"=> xxxxxx" = bis Werknummer / up to serial No. / jusqu' au No. de fabr. / "xxxxxx =>" = ab Werknummer / from serial No. / a partir du No. de fabr. /

GRUPPE: 5.0 E-GERAETESCHRANK
GROUP: 5.0 ELECTRIC CONTROL BOX
GRUPPE: 5.0 COFFRET ELECTRIQUE

A5

K 297

GRUPPE: 5.0 E-GERAETESCHRANK
GROUP: 5.0 ELECTRIC CONTROL BOX
GRUPPE: 5.0 COFFRET ELECTRIQUE



Symbolbeschreibung siehe M16 / symbol description see M16 / désignation de système voir M16 /

GRUPPE: 5.0 E-GERAETESCHRANK
GROUP: 5.0 ELECTRIC CONTROL BOX
GRUPPE: 5.0 COFFRET ELECTRIQUE

C5

K 297

POS. ITM. POS.	BENNENNUNG DESCRIPTION DESIGNATION	TEILE-NR. PART-NO. NO.PIECE	STCK QTY. NBR.
0	E-KASTEN KPL. / ELECTRIC BOX / ELECTRIQUE BOÛETE	9.011-672.0	1
1	KONDENSATOR 60MUEF / CAPACITOR / CONDENSATEUR	6.661-196.0	1
2	KABEL MIT STECKER / CABLE / CABLE	9.084-119.0	1
	(USA)		
4	KONDENSATORDICHTUNG / KONDENSATORDICHTUNG / KONDENSATORDICHTUNG	9.080-421.0	1
5	O-RING 20X2 MOTOR / GASKET / BAQUE D'ETANCHEITE	9.081-417.0	1

"=> xxxxxx" = bis Werknummer / up to serial No. / jusqu' au No. de fabr. / "xxxxxx =>" = ab Werknummer / from serial No. / a partir du No. de fabr. /